

polaris

Retro collection

Руководство по эксплуатации / Гарантія
Інструкція з експлуатації / Гарантія
Пайдалану жөніндегі нұсқау / Кепілдік
Manual instruction / Guarantee



PET 0918A Retro

Тостер электрический
Тостер електричний
Электрлік тостер
Electric toaster

**Тостер электрический
POLARIS
Модель PET 0918A Retro**

Руководство по эксплуатации

Благодарим Вас за выбор продукции, выпускаемой под торговой маркой POLARIS. Наши изделия разработаны в соответствии с высокими требованиями качества, функциональности и дизайна. Мы уверены, что Вы будете довольны приобретением нового изделия от нашей фирмы.

Перед началом эксплуатации прибора внимательно прочитайте данное руководство, в котором содержится важная информация, касающаяся Вашей безопасности, а также рекомендации по правильному использованию прибора и уходу за ним.

Сохраните руководство вместе с гарантийным талоном, кассовым чеком, по возможности, картонной коробкой и упаковочным материалом.

Оглавление

| | |
|---|----|
| 1. Общая информация | 2 |
| 2. Общие указания по безопасности | 3 |
| 3. Специальные указания по безопасности данного прибора | 4 |
| 4. Сфера использования | 4 |
| 5. Описание прибора | 5 |
| 6. Комплектация..... | 5 |
| 7. Подготовка к работе и использование..... | 6 |
| 8. Чистка и уход | 6 |
| 9. Хранение..... | 7 |
| 10. Транспортировка..... | 7 |
| 11. Реализация | 7 |
| 12. Требования по утилизации..... | 7 |
| 13. Поиск и устранение неисправностей | 7 |
| 14. Технические характеристики..... | 8 |
| 15. Информация о сертификации | 8 |
| 16. Гарантийное обязательство..... | 10 |

1. Общая информация

Настоящее руководство по эксплуатации предназначено для ознакомления с техническими данными, устройством, правилами эксплуатации и хранения тостера электрического POLARIS, модель PET 0918A Retro (далее по тексту – прибор, тостер).

2. Общие указания по безопасности

- Эксплуатация прибора должна производиться в соответствии с «Правилами технической эксплуатации электроустановок потребителей».
- Используйте прибор только по назначению.
- Перед началом эксплуатации прибора внимательно прочитайте данное руководство.
- Каждый раз перед включением прибора осмотрите его. При наличии повреждений прибора и сетевого шнура ни в коем случае не включайте прибор в розетку. Не следует использовать прибор после падения, если имеются видимые признаки повреждения. Перед использованием прибор должен быть проверен квалифицированным специалистом.
- Прибор и сетевой шнур должны храниться так, чтобы они не попадали под воздействие высоких температур, прямых солнечных лучей и влаги.
- Не оставляйте работающий прибор без надзора! Если Вы больше не пользуетесь прибором, всегда выключайте его.
- Храните прибор в недоступном для детей месте. Не позволяйте детям играть с прибором.
- Данный прибор не предназначен для использования людьми (включая детей), у которых есть физические, нервные или психические отклонения или недостаток опыта и знаний, за исключением случаев, когда за такими лицами осуществляется надзор или проводится их инструктирование относительно использования данного прибора лицом, отвечающим за их безопасность.
Необходимо осуществлять надзор за детьми с целью недопущения их игр с прибором
- **Внимание! Не используйте прибор вблизи ванн, раковин или других емкостей, заполненных водой.**
- Ни в коем случае не погружайте прибор в воду или другие жидкости. Не мойте прибор в посудомоечной машине. Не прикасайтесь к прибору влажными руками. При намокании прибора сразу отключите его от сети.
- В случае падения прибора в воду немедленно отключите его от сети. При этом ни в коем случае не опускайте руки в воду. Перед повторным использованием прибор должен быть проверен квалифицированным специалистом.
- Включайте прибор только в источник переменного тока (~). Перед включением убедитесь, что прибор рассчитан на напряжение, используемое в сети.
- Прибор может быть включен только в сеть с заземлением. Для обеспечения Вашей безопасности заземление должно соответствовать установленным электротехническим нормам. Не пользуйтесь нестандартными источниками питания или устройствами подключения.
- При использовании удлинителя, убедитесь, что он заземлен.
- **Любое ошибочное включение лишает Вас права на гарантийное обслуживание.**
- Перед включением прибора в сеть убедитесь, что рычаг находится в положении «ВЫКЛ».
- Используйте прибор в сухом помещении. Не используйте прибор вне помещений! Предохраняйте прибор от ударов об острые углы. По окончании эксплуатации, при чистке или поломке прибора всегда отключайте его от сети.
- Нельзя переносить прибор, держа его за сетевой провод. Запрещается также отключать прибор от сети, держа его за сетевой провод. При отключении прибора от сети держитесь за штепсельную вилку.
- Использование дополнительных аксессуаров, не входящих в комплектацию, лишает Вас права на гарантийное обслуживание.
- После использования никогда не обматывайте провод электропитания вокруг прибора, так как со временем это может привести к излому провода.

- Замену шнура могут осуществлять только квалифицированные специалисты - сотрудники сервисного центра. Неквалифицированный ремонт представляет прямую опасность для пользователя.
- Не производите ремонт прибора самостоятельно. Ремонт должен производиться только квалифицированными специалистами сервисного центра.
- Для ремонта прибора могут быть использованы только оригинальные запасные части.
- После окончания срока службы не выбрасывайте прибор вместе с бытовыми отходами. Передайте его в специализированный пункт для дальнейшей утилизации. Этим Вы поможете защитить окружающую среду.

3. Специальные указания по безопасности данного прибора

- Прибор предназначен для использования в быту.
- Устанавливайте прибор на ровную устойчивую несгораемую поверхность на безопасном расстоянии от сгораемых предметов и элементов интерьера.
- Прибор должен использоваться только в вертикальном положении.
- Будьте осторожны, так как во время работы металлические части прибора сильно нагреваются.
- Не ставьте прибор близко к легко деформирующимся от высокой температуры предметам.
- Не кладите, на прибор, и не храните рядом с прибором легковоспламеняющиеся предметы и жидкости.
- Никогда не ставьте на прибор посуду и другие посторонние предметы.
- Не используйте тостер в качестве источника тепла и для сушки каких-либо продуктов и предметов.
- Не поджаривайте в тостере хлеб с маслом и другими продуктами.
- Не кладите в тостер хлеб, упакованный в фольгу и другие материалы.
- Не используйте тостер для поджаривания хлеба и разогрева на подставке одновременно.
- Не передвигайте работающий прибор.
- Не извлекайте тосты из работающего прибора.
- Не позволяйте крошкам накапливаться внутри тостера. Регулярно очищайте тостер в соответствии с рекомендациями раздела «Чистка и уход»
- Не используйте тостер без поддона для сбора крошек.
- Во время приготовления тостов ни в коем случае не накрывайте прибор.
- Не используйте острые предметы для извлечения продуктов из тостера.

Внимание!

Хлеб в процессе поджаривания может гореть. Не используйте прибор около занавесок, а также под ними, или другими легко воспламеняющимися предметами.

НИКОГДА не пытайтесь извлечь застрявший в тостере хлеб, предварительно не отключив его от сети.

4. Сфера использования

Прибор предназначен для бытового и аналогичного применения в соответствии с данной Инструкцией:

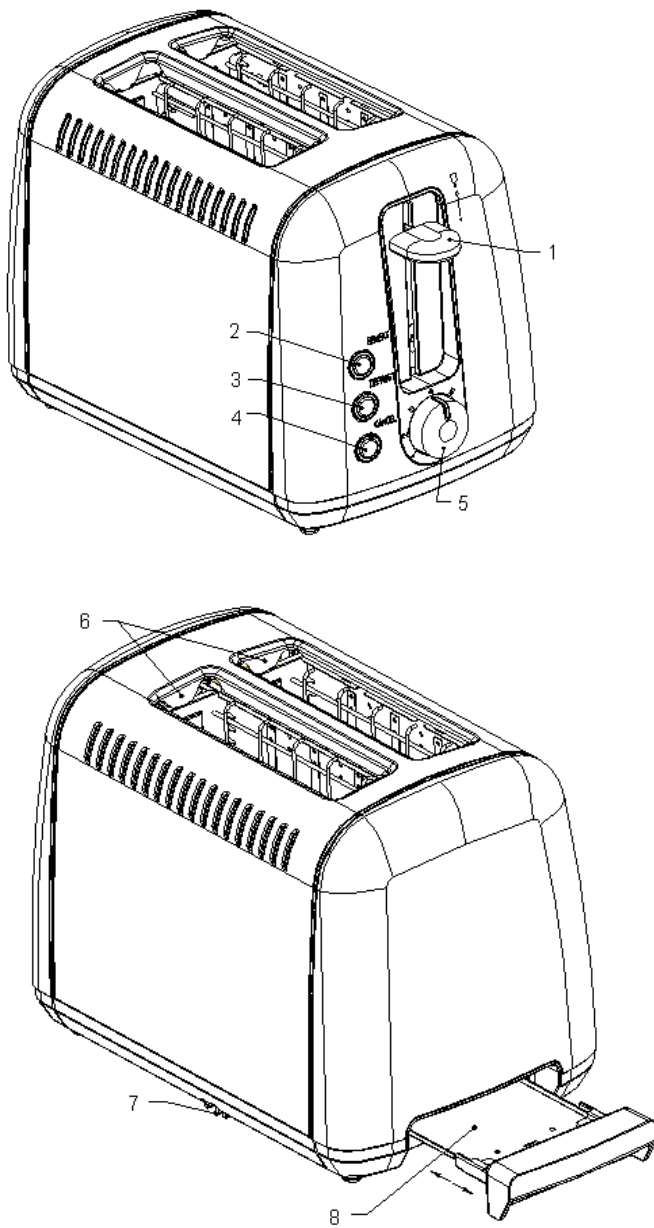
- в местах общественного питания магазинов, офисов и других рабочих местах;
- в фермерских хозяйствах
- потребителями гостиниц, отелей и других мест, предназначенных для проживания;
- в местах, предназначенных для ночлега и завтрака.

Прибор не предназначен для промышленного и коммерческого использования.

Производитель не несет ответственности за ущерб, возникший в результате неправильного или непредусмотренного настоящей инструкцией использования.

5. Описание прибора

Тостер предназначен для поджаривания ломтиков хлеба, а также разогрева и размораживания хлебобулочных изделий.



- 1) Рычаг
- 2) Кнопка режима «разогрев»
- 3) Кнопка режима «размораживание»
- 4) Кнопка прекращения работы
- 5) Регулятор степени поджаривания тостов
- 6) Отверстия для тостов
- 7) Отсек для наматывания шнура
- 8) Поддон для крошек

6. Комплектация

Прибор – 1 шт.

Инструкция по эксплуатации – 1 шт.

Список сервисных центров – 1 шт.

Гарантийный талон – 1 шт.

7. Подготовка к работе и использование

Перед первым использованием

- Удалите с тостера упаковочный материал.
- Перед первоначальным включением тостер следует тщательно очистить (см. раздел «ЧИСТКА и УХОД»).
- Ничего не загружая в тостер, включите его, установите регулятор (5) в максимальное положение, и нажмите на рычаг до его фиксации в нижнем положении.
Рычаг фиксируется в нижнем положении только, когда прибор подключен к сети.
- Повторите данную процедуру еще раз. При этом следует проветривать помещение. При первоначальном включении нагревательные элементы могут испускать специфический запах и небольшое количество дыма. Это не является признаком неисправности. *При первом использовании или после продолжительного перерыва в работе возможно появление слабого запаха сгоревшей пыли, осевшей на нагревательном элементе.*

Эксплуатация

- Подключите тостер к сети.
- Загрузите подготовленные ломтики хлеба в отверстие для тостов.
- Установите желаемую степень поджаривания, используя регулятор (5).

| Уровень | Степень поджаривания | Тип хлеба для данного уровня поджаривания |
|------------|------------------------------|---|
| 1-3 | Разогрев | Тонкие ломтики |
| 3-5 | Средняя степень поджаривания | Обычный хлеб |
| 5-7 | Сильная степень поджаривания | Замороженный хлеб (размораживание) |

- Опустите рычаг (1). Тостер автоматически начнет работать.
- Когда тосты приготовятся, рычаг (1) встанет в исходное положение и тостер автоматически выключится.
- Если вы хотите прервать процесс приготовления тостов, нажмите кнопку (4).

Использование режима «размораживание»:

- Для поджаривания замороженных хлебобулочных изделий после того, как вы опустили рычаг (1), нажмите кнопку (3). При этом загорится световой индикатор работы.

Использование режима «разогрев»:

- При необходимости вы можете разогреть остывшие тосты.
- Загрузите тосты, опустите рычаг (1) и нажмите кнопку (2). При этом загорится индикаторная лампочка.
- В этом режиме тосты можно подогреть без дополнительного поджаривания.

Приятного аппетита!

8. Чистка и уход

- Перед чисткой отключите Ваш тостер от сети и дайте ему остыть.
- Для чистки прибора не пользуйтесь абразивными веществами.
- Никогда не погружайте Ваш тостер в воду. Всегда следите за тем, чтобы вода не попадала на электрические соединения.
- Протирайте внешнюю поверхность прибора влажной тряпочкой, затем вытрите ее насухо.
- Выдвиньте поддон для сбора крошек (8), удалите крошки, установите поддон для сбора крошек на место.
- Во избежание повреждения прибора никогда не помещайте посторонние предметы в отверстие для тостов.
- Для предотвращения специфического запаха при нагреве, храните Ваш тостер в прохладном, сухом месте, отдельно от сильно пахнущий продуктов.

9. Хранение

Храните в сухом прохладном месте в оригинальной упаковке.

Электроприборы хранятся в закрытом сухом и чистом помещении при температуре окружающего воздуха не выше плюс 40°C с относительной влажностью не выше 70% и отсутствии в окружающей среде пыли, кислотных и других паров, отрицательно влияющих на материалы электроприборов.

10. Транспортировка

Электроприборы транспортируют всеми видами транспорта в соответствии с правилами перевозки грузов, действующими на транспорте конкретного вида. При перевозке прибора используйте оригинальную заводскую упаковку

Транспортирование приборов должно исключать возможность непосредственного воздействия на них атмосферных осадков и агрессивных сред.



Во избежание риска пожара, поражения электрическим током или получения травмы при использовании вашего прибора, а также его поломки, строго соблюдайте основные меры предосторожности при работе с данным прибором, а также общие указания по безопасности при работе с электроприборами.

11. Реализация

Правила реализации не установлены

12. Требования по утилизации

Отходы, образующиеся при утилизации изделий, подлежат обязательному сбору с последующей утилизацией в установленном порядке и в соответствии с действующими требованиями и нормами отраслевой нормативной документации, в том числе в соответствии с СанПиН 2.1.7.1322-03 «Гигиенические требования к размещению и обезвреживанию отходов производства и потребления.»

13. Поиск и устранение неисправностей

| Проблема | Возможная причина | Устранение проблемы |
|--|---|---|
| Рычаг не фиксируется в нижнем положении. | Штепсельная вилка не включена в розетку | Хорошо вставьте вилку в розетку. Тостер используется |

| | | |
|---|--|---|
| | | несколько раз подряд. |
| | Тостер используется несколько раз подряд | Если тостер используется более 4 раз подряд, делайте перерыв на 1 минуту после каждого использования |
| Кнопки регулирования степени обжаривания, размораживания и подогрева не работают. | Не опущен рычаг каретки. | Сначала следует опустить рычаг каретки, а потом нажать необходимую кнопку. Кнопка выбора степени обжаривания не работает, если включена |
| Хлеб не поднимается после завершения обжаривания. | Ломтик хлеба деформировался. | Поднимите рычаг каретки вручную. Используйте ломтики хлеба правильного размера |
| | Использовался слишком большой или слишком маленький ломтик | |
| | Ломтик хлеба слишком толстый | |
| Тосты имеют слишком темный или слишком светлый цвет. | Неправильно выбрана степень обжаривания | Если тостер используется более 4 раз подряд, делайте перерыв на 1 минуту после каждого использования |
| | Тостер используется несколько раз подряд | |

14. Технические характеристики

PЕT - тостер бытовой электрический торговой марки POLARIS
 Напряжение: 220 – 240 В
 Частота: ~50 Гц
 Мощность: 900 Вт
 Класс защиты – I

Примечание: Вследствие постоянного процесса внесения изменений и улучшений, между инструкцией и изделием могут наблюдаться некоторые различия. Производитель надеется, что пользователь обратит на это внимание.

15. Информация о сертификации

Прибор сертифицирован на соответствие нормативным документам РФ.
 Сертификат соответствия № TC RU C-US.AY05.B.05862 серия RU № 0684712
 Срок действия с 09.04.2018 по 08.04.2019 включительно.
 Выдан: орган по сертификации продукции Общества с ограниченной ответственностью «Сертификация и промышленная безопасность». Место нахождения: 129164, Российская Федерация, город Москва, улица Ярославская, дом 8, корпус 3, этаж 4, помещение 1, комната 17, офис 414. Адрес места осуществления деятельности: 117420, Российская Федерация, город, Москва, улица Профсоюзная, дом 57. Телефон: 89457297328.



Расчетный срок службы изделия: 3 года
Гарантийный срок: 3 года со дня покупки
Дата изготовления указана на изделии.

Производитель:

Limited Liability Company Polaris Appliances - Общество с ограниченной ответственностью "Поларис Апплаенсиз"
3030 N. ROCKY POINT DR. STE 150A, TAMPA, FL 33607 USA
3030 Н. Роки Пойнт Др. Сте 150А, Тампа, Флорида, 33607, США

На заводе:

НИНБО ОУПУ ЭЛЕКТРИК АППЛАЙАНСЕ КО., ЛТД. Хэнхэ Таун, Цыси Сити, Нинбо, Китай
NINGBO OUPU ELECTRIC APPLIANCE CO., LTD. Henghe Town, Cixi City, Ningbo, China

Уполномоченный представитель в РФ и Белоруссии:

ООО «ДС-Сервис»
109518 г. Москва, Волжский б-р, д. 5
Телефон единой справочной службы: 8-800-700-11-78

Импортер:

ООО "Поларис Инт", 105005, г.Москва, 2-ая Бауманская ул., д.7, стр.5, ком.26

16. Гарантийное обязательство

Изделие: **Тостер электрический
Retro**

Модель: **PET 0918A**

Настоящая гарантия предоставляется изготовителем в дополнение к правам потребителя, установленным действующим законодательством, и ни в коей мере не ограничивает их.

Настоящая гарантия действует в течение 36 месяцев, с даты приобретения изделия, и подразумевает гарантийное обслуживание изделия в случае обнаружения дефектов, связанных с материалами и работой. В этом случае потребитель имеет право, среди прочего, на бесплатный ремонт изделия. Настоящая гарантия действительна при соблюдении следующих условий:

1. Гарантийное обязательство распространяется на все модели, выпускаемые компанией «POLARIS APPLIANCES LLC» в странах, где предоставляется гарантийное обслуживание (независимо от места покупки).
2. Изделие должно быть приобретено исключительно для личных бытовых нужд. Изделие должно использоваться в строгом соответствии с инструкцией по эксплуатации и соблюдением правил и требований по безопасности.
3. Обязанности изготовителя по настоящей гарантии исполняются продавцами – уполномоченными дилерами изготовителя и официальными обслуживающими (сервис) центрами. Настоящая гарантия не распространяется на изделия, приобретенные у неуполномоченных изготовителем продавцов, которые самостоятельно отвечают перед потребителем в соответствии с законодательством.
4. Настоящая гарантия не распространяется на дефекты и внешние изменения изделия, возникшие в результате:
 - Химического, механического или иного воздействия, попадания посторонних предметов, жидкостей, насекомых и продуктов их жизнедеятельности внутрь изделия;
 - Неправильной эксплуатации, заключающейся в использовании изделия не по его прямому назначению, а также установки и эксплуатации изделия с нарушением требований руководства по эксплуатации и правил техники безопасности;
 - нормальной эксплуатации, а также естественного износа, не влияющих на функциональные свойства: механические повреждения внешней или внутренней поверхности (вмятины, царапины, потертости), естественные изменения цвета металла, в т.ч. появление радужных и темных пятен, а также - коррозии на металле в местах повреждения покрытия и непокрытых участках металла.
 - Износа деталей отделки, ламп, батарей, защитных экранов, накопителей мусора, ремней, щеток и иных деталей с ограниченным сроком использования;
 - Ремонта изделия, произведенного лицами или фирмами, не являющимися авторизованными сервисными центрами*;
5. Настоящая гарантия действительна по предъявлении вместе с оригиналом настоящего талона, оригиналом товарного чека, выданного продавцом, и изделия, в котором обнаружены дефекты.
6. Настоящая гарантия действительна только для изделий, используемых для личных бытовых нужд, и не распространяется на изделия, которые используются для коммерческих, промышленных или профессиональных целей.

По всем вопросам гарантийного обслуживания изделий POLARIS обращайтесь к Вашему местному официальному продавцу POLARIS.

*Адреса авторизованных обслуживающих центров на сайте Компании: www.polar.ru

**Тостер електричний
POLARIS
Модель PET 0918A Retro**

Інструкція з експлуатації

Дякуємо Вам за вибір продукції, що випускається під торговельною маркою POLARIS. Наші вироби розроблено відповідно до високих вимог якості, функціональності та дизайну. Ми впевнені, що, придбавши новий виріб нашої фірми, Ви будете задоволені.

Перед початком експлуатації приладу уважно прочитайте цю інструкцію, в якій міститься важлива інформація, що стосується Вашої безпеки, а також рекомендації з правильного використання приладу й догляду за ним.

Зберігайте інструкцію разом із гарантійним талоном, касовим чеком, а також, якщо це можливо, з картонною коробкою і пакувальним матеріалом.

Зміст

| | |
|---|----|
| 1. Загальна інформація | 11 |
| 2. Загальні вказівки з безпеки | 12 |
| 3. Спеціальні вказівки щодо безпеки цього приладу | 13 |
| 4. Сфера використання | 13 |
| 5. Опис приладу | 14 |
| 6. Комплектація | 14 |
| 7. Підготовка до роботи та використання | 15 |
| 8. Чищення та догляд | 15 |
| 9. Зберігання | 16 |
| 10. Транспортування | 16 |
| 11. Реалізація | 16 |
| 12. Вимоги щодо утилізації | 16 |
| 13. Пошук та усунення несправності | 16 |
| 14. Технічні характеристики | 17 |
| 15. Інформація про сертифікацію | 17 |
| 16. Гарантійне зобов'язання | 19 |

1. Загальна інформація

Ця інструкція з експлуатації призначена для ознайомлення з технічними даними, будовою, правилами експлуатації та зберігання тостера електричного POLARIS, модель PET 0918A Retro (далі за текстом – прилад, тостер).

2. Загальні вказівки з безпеки

- Експлуатація приладу повинна здійснюватися відповідно до «Правил технічної експлуатації електроустановок споживачів».
- Використовуйте прилад лише за призначенням.
- Перед початком експлуатації приладу уважно прочитайте цю інструкцію.
- Щоразу перед увімкненням приладу оглядайте його. За наявності пошкоджень приладу або мережевого шнура в жодному разі не вмикайте прилад у розетку. Не слід користуватися приладом після падіння, якщо є видимі ознаки пошкодження. Перед використанням прилад має оглянути кваліфікований спеціаліст.
- Прилад та мережевий шнур мають зберігатися таким чином, щоб вони не попадали під дію високих температур, прямих сонячних променів та вологи.
- Не залишайте прилад під час роботи без нагляду! Якщо Ви більше не користуєтеся приладом, завжди вимикайте його.
- Зберігайте прилад у недоступному для дітей місці. Не дозволяйте дітям гратися з приладом.
- Цей прилад не призначений для використання людьми (у тому числі дітьми) із фізичними, нервовими або психічними відхиленнями або яким бракує досвіду чи знань, за винятком випадків, коли за такими людьми здійснюється нагляд або відповідальна за їх безпеку особа проводить їм інструктаж щодо користування цим приладом. Необхідно здійснювати нагляд за дітьми з метою недопущення їхніх ігор з приладом.
- **Увага! Не використовуйте прилад поблизу ванн, раковин та інших посудин, заповнених водою.**
- У жодному разі не занурюйте прилад у воду або інші рідини. Не мийте прилад у посудомийній машині. Не торкайтеся приладу вологими руками. При намоканні відразу відключіть прилад від мережі.
- У випадку падіння приладу у воду негайно відключіть його від мережі. При цьому в жодному разі не занурюйте руки у воду. Перед повторним використанням прилад має бути перевірений кваліфікованим спеціалістом.
- Вмикайте прилад лише у джерело перемінного струму (~). Перед увімкненням переконайтеся, що прилад розрахований на напругу, що використовується у мережі.
- Прилад може бути увімкнений лише у мережу з замуленням. Задля Вашої безпеки заземлення має відповідати встановленим електротехнічним нормам. Не користуйтеся нестандартними джерелами живлення або пристроями підключення.
- При використанні подовжувача переконайтеся, що він заземлений.
- **Будь-яке помилкове увімкнення позбавляє Вас права на гарантійне обслуговування.**
- Перед увімкненням приладу у мережу переконайтеся, що важіль знаходиться у положенні «ВИМК».
- Використовуйте прилад у сухому приміщенні. Не використовуйте прилад поза приміщеннями. Бережіть прилад від ударів об гострі кути. Після закінчення експлуатації, під час чищення або у випадку поломки приладу завжди відключайте його від мережі.
- Не можна переносити прилад, тримаючи його за мережевий шнур. Забороняється також відключати прилад від мережі, тримаючи його за шнур. При відключенні приладу від мережі тримайтеся за штепсельну вилку.
- Використання додаткових аксесуарів, що не входять до комплекту, позбавляють Вас права на гарантійне обслуговування.
- Після використання ніколи не обмотуйте шнур живлення навкруг приладу, оскільки з часом це може призвести до заломлення шнура.
- Заміну шнура можуть здійснювати лише кваліфіковані спеціалісти – працівники сервісного центру. Некваліфікований ремонт становить пряму небезпеку для користувача.

- Не ремонтуйте прилад самостійно. Ремонт мають здійснювати лише кваліфіковані працівники сервісного центру.
- Для ремонту приладу можуть використовуватися лише оригінальні запасні частини.
- Після закінчення терміну служби не викидайте прилад разом з побутовими відходами. Передайте його у спеціалізований пункт для подальшої утилізації. Цим Ви допоможете захистити довкілля.

3. Спеціальні вказівки щодо безпеки цього приладу

- Прилад призначений для використання у побуті.
- Встановлюйте прилад на рівну стійку поверхню, що не горить, на безпечній відстані від предметів, які горять, та елементів інтер'єру.
- Прилад має використовуватися лише у вертикальному положенні.
- Будьте обережними, оскільки під час роботи металеві частини приладу сильно нагріваються.
- Не ставте прилад близько до предметів, що сильно деформуються від високої температури.
- Не кладіть на прилад та не зберігайте поряд з приладом предмети та рідини, які легко займаються.
- Ніколи не ставте на прилад посуд та інші сторонні предмети.
- Не використовуйте тостер у якості джерела тепла та для висушування інших продуктів та предметів.
- Не підсмажуйте у тостері хліб з маслом та іншими продуктами.
- Не кладіть у тостер хліб, запакований у фольгу та інші матеріали.
- Не використовуйте тостер для підсмажування хліба та розігрівання на підставці одночасно.
- Не пересувайте прилад під час роботи.
- Не виймайте тости з приладу під час роботи.
- Не дозволяйте крихтам накопичуватися всередині тостера. Регулярно очищуйте тостер у відповідності до рекомендацій розділу «Чищення та догляд».
- Не використовуйте тостер без піддону для крихт.
- Під час приготування тостів у жодному разі не накривайте прилад.
- Не використовуйте гострі предмети для виймання продуктів з тостера.

Увага!

Хліб у процесі підсмажування може горіти. Не використовуйте прилад коло занавісок, а також під ними або іншими легкозаймистими предметами.

НІКОЛИ не намагайтеся витягнути хліб, що застряг у тостері, заздалегідь не відключивши тостер від мережі.

4. Сфера використання

Прилад призначений для побутового та аналогічного використання відповідно до цієї Інструкції:

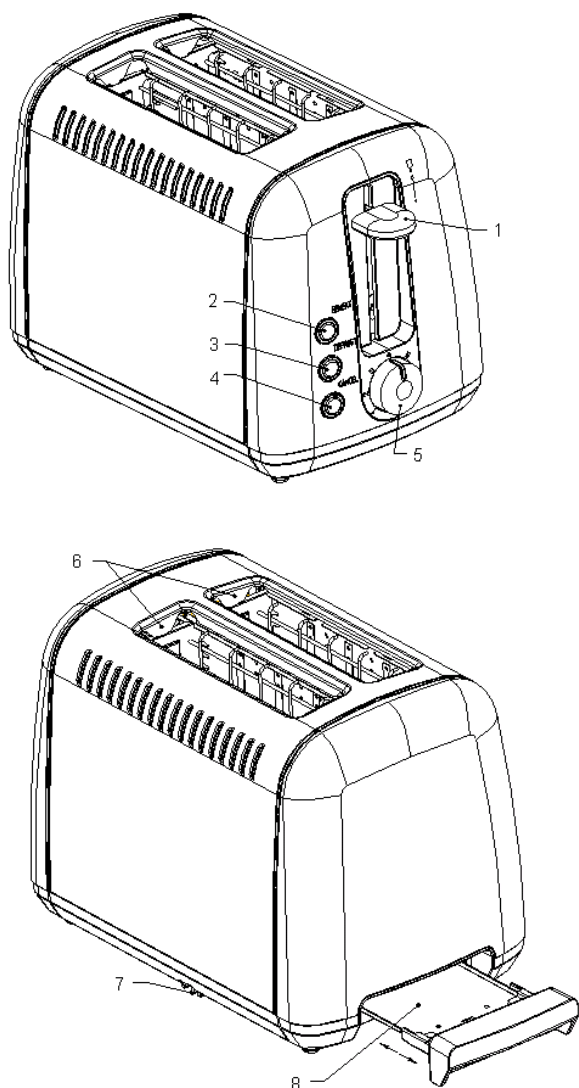
- у місцях харчування співробітників магазинів, офісів, фермерських господарств та інших підрозділів;
- у готелях та інших місцях, призначених для проживання;
- у місцях, призначених для ночівлі та сніданку.

Прилад не призначений для промислового та комерційного використання.

Виробник не несе відповідальності за збитки, що виникли в результаті неправильного або не передбаченого цією інструкцією використання.

5. Опис приладу

Тостер призначений для підсмажування скибок хліба, а також розморожування та розігрівання хлібобулочних виробів.



- 1) Важіль
- 2) Кнопка режиму «розігрівання»
- 3) Кнопка режиму «розморожування»
- 4) Кнопка завершення роботи
- 5) Регулятор ступеню підсмажування тостів
- 6) Отвори для тостів
- 7) Відсік для намотування шнура
- 8) Піддон для крихт

6. Комплектація

Прилад – 1 шт.

Інструкція з експлуатації – 1 шт.

Перелік сервісних центрів – 1 шт.

Гарантійний талон – 1 шт.

7. Підготовка до роботи та використання

Перед першим використанням

- Видаліть з тостера пакувальний матеріал.
- Перед першим увімкненням тостер слід ретельно очистити (див. розділ «ЧИЩЕННЯ ТА ДОГЛЯД»).
- Нічого не кладучи у тостер, увімкніть його, встановіть регулятор (5) у максимальне положення, натисніть на важіль до його фіксації у нижньому положенні.
Важіль фіксується у нижньому положенні лише тоді, коли прилад підключено до мережі.
- Повторіть цю процедуру ще раз. При цьому слід провітрювати приміщення.

Під час першого підключення нагрівальні елементи можуть давати специфічний запах та невелику кількість диму. Це не є ознакою несправності. *Під час першого використання або після тривалої перерви у роботі можлива поява слабкого запаху згорілого пилу, який осів на нагрівальному елементі.*

Експлуатація

- Підключіть тостер до мережі.
- Покладіть підготовлені скибки хліба в отвори для тостів.
- Встановіть бажаний ступінь підсмажування, використовуючи регулятор (5).

| Рівень | Ступінь підсмажування | Тип хліба для цього рівня підсмажування |
|--------|--------------------------------|---|
| 1-3 | Розігрівання | Тонкі скибки |
| 3-5 | Середній ступінь підсмажування | Звичайний хліб |
| 5-7 | Сильний ступінь підсмажування | Заморожений хліб (розморожування) |

- Опустіть важіль (1). Тостер автоматично почне працювати.
- Коли тости приготуються, важіль (1) стане у вихідне положення, і тостер автоматично вимкнеться.
- Якщо ви хочете перервати процес приготування тостів, натисніть кнопку (4).

Використання режиму «розморожування»:

- Для підсмажування заморожених хлібобулочних виробів після того, як ви опустили важіль (1), натисніть кнопку (3). При цьому спалахне світловий індикатор роботи.

Використання режиму «розігрівання»:

- За необхідності ви можете розігріти тости, які вже охололи.
- Покладіть тости, опустіть важіль (1) та натисніть кнопку (2). При цьому спалахне індикаторна лампочка.
- У цьому режимі тости можна підігрівати без попереднього підсмажування.

Смачного!

8. Чищення та догляд

- Перед чищенням відключіть Ваш тостер від мережі та залиште його охолоджуватися.
- Для чищення приладу не користуйтеся абразивними речовинами.

- Ніколи не занурюйте Ваш тостер у воду. Завжди стежте за тим, щоб вода не попадала на електричні з'єднання.
- Протирайте зовнішню поверхню приладу вологою ганчіркою, потім витріть її насухо.
- Вийміть піддон для крихт (6), приберіть крихти, встановіть піддон для крихт на місце.
- Щоб уникнути пошкодження приладу, ніколи не кладіть сторонні предмети в отвори для тостів.
- Щоб запобігти специфічному запаху при нагріванні, зберігайте Ваш тостер у прохолодному, сухому місці, далеко від продуктів з сильним запахом.

9. Зберігання

Зберігайте у сухому прохолодному місці в оригінальній упаковці.

Електроприлади зберігаються у закритому сухому та чистому приміщенні за температури повітря не вище плюс 40°C з відносною вологістю не вище 70% та за відсутності в навколишньому середовищі пилу, кислотних та інших парів, що негативно впливають на матеріали електроприладів.

10. Транспортування

Електроприлади транспортують усіма видами транспорту відповідно до правил перевезення вантажів, що діють на транспорті конкретного виду. При перевезенні приладу використовуйте оригінальну заводську упаковку.

Транспортування приладів має виключати можливість безпосереднього впливу на них атмосферних опадів та агресивних середовищ.

⚠ Щоб уникнути ризику виникнення пожежі, ураження електричним струмом або отримання травми під час використання вашого приладу, а також його поломки, суворо дотримуйтесь основних заходів безпеки під час роботи з електроприладами.

11. Реалізація

Правила реалізації не встановлені.

12. Вимоги щодо утилізації

Відходи, що утворюються у результаті утилізації виробів, підлягають обов'язковому збору з подальшою утилізацією у встановленому порядку та відповідно до чинних вимог та норм галузевої нормативної документації, зокрема відповідно до СанПиН 2.1.7.1322-03 «Гігієнічні вимоги щодо розміщення і знешкодження відходів виробництва та споживання».

13. Пошук та усунення несправності

| Проблема | Можлива причина | Усунення проблеми |
|--|--|--|
| Важіль не фіксується у нижньому положенні. | Штепсельна вилка не увімкнена в розетку | Добре вставте вилку у розетку. |
| | Тостер використовується кілька разів поспіль | Якщо тостер використовується більше 4 разів поспіль, робіть перерву на 1 хвилину після кожного |

| | | |
|---|--|---|
| | | використання |
| Кнопки регулювання ступеню обсмажування, розморожування та розігрівання не працюють | Не опущений важіль каретки. | Спочатку необхідно опустити важіль каретки, а потім натиснути необхідну кнопку. Кнопка вибору ступеню обсмажування не працює, якщо увімкнена. |
| Хліб не піднімається після завершення обсмажування. | Скибка хліба деформувалась. | Підніміть важіль каретки вручну. Використовуйте скибки хліба правильного розміру. |
| | Використовувалась надто велика або надто маленька скибка | |
| | Скибка хліба надто товста | |
| Тости мають надто темний або надто світлий колір | Неправильно обрано ступінь обсмажування | Якщо тостер використовується більше 4 разів поспіль, робіть перерву на 1 хвилину після кожного використання |
| | Тостер використовується кілька разів поспіль | |

14. Технічні характеристики

РЕТ - тостер побутовий електричний торговельної марки POLARIS

Напруга: 220 – 240 В

Частота: ~50 Гц

Потужність: 900 Вт

Клас захисту – I

Примітка: Внаслідок постійного процесу внесення змін та вдосконалень між інструкцією та виробом можуть спостерігатися певні розбіжності. Виробник сподівається, що користувач зверне на це увагу.

15. Інформація про сертифікацію



Розрахунковий термін служби виробу: 3 роки

Гарантійний строк:

від дня покупки

Дата виготовлення вказана на виробі.

3 рік

Виробник:

Товариство з обмеженою відповідальністю "Поларіс Прилади" - Товариство з обмеженою відповідальністю "Полярис Апплаенсіз"

3030 N. ROCKY POINT DR. STE 150A, TAMPA, FL 33607 CIII A
3030 N. Rocky Point Dr. St. 150A, Tampa, Florida, 33607, USA

16.Гарантійне зобов'язання

Виріб: **Тостер електричний
Retro**

Модель: **PET 0918A**

Ця гарантія надається виробником на додаток до прав споживача, встановлених чинним законодавством, і жодною мірою не обмежує їх.

Ця гарантія діє впродовж 36 місяців від дати придбання виробу та передбачає гарантійне обслуговування виробу у разі виявлення дефектів, пов'язаних з матеріалами та роботою. У цьому випадку споживач має право також на безкоштовний ремонт виробу.

Ця гарантія діє у разі дотримання таких умов:

1. Гарантійне зобов'язання розповсюджується на усі моделі, які випускаються компанією POLARIS APPLIANCES LLC, у країнах, де надається гарантійне обслуговування (незалежно від місця покупки).
2. Виріб купується виключно для особистих побутових потреб. Виріб повинен використовуватися у строгій відповідності до інструкції з експлуатації та з дотриманням правил та вимог безпеки.
3. Обов'язки виробника відповідно до цієї гарантії виконують продавці – уповноважені дилери виробника та офіційні центри з обслуговування (сервіс центри). Ця гарантія не розповсюджується на вироби, придбані у не уповноважених виробником продавців, котрі самостійно несуть відповідальність перед споживачем згідно з законодавством.
4. Ця гарантія не розповсюджується на дефекти та зовнішні зміни приладу, що виникли у результаті:
 - Хімічного, механічного та іншого впливу, попадання сторонніх предметів, рідин, комах та продуктів їх життєдіяльності всередину виробу;
 - Неправильної експлуатації, що полягає у використанні виробу не за його прямим призначенням, а також встановлення та експлуатації виробу з порушенням вимог Інструкції та правил техніки безпеки;
 - Нормальної експлуатації, а також природного зношування, що не впливають на функціональні властивості: механічні пошкодження зовнішньої або внутрішньої поверхні (вм'ятини, подряпини, потертості), природні зміни кольору металу, у тому числі поява райдужних та темних плям, а також корозії на металі у місцях пошкодження поверхні та непокритих ділянках металу;
 - Зношування деталей оздоблення, ламп, батарей, захисних екранів, накопичувачів сміття, ременів, щіток та інших деталей з обмеженим строком використання;
 - Ремонту виробу, здійсненого особами або фірмами, що не є авторизованими сервісними центрами*.
 - Самостійного розбирання виробу, не передбаченого інструкцією з експлуатації, або будь-якого іншого стороннього втручання у його конструкцію.
5. Ця гарантія діє за умови пред'явлення оригіналу цього гарантійного талона, оригіналу товарного чека, виданого продавцем, та виробу, у якому виявлено дефекти.
6. Ця гарантія діє лише для виробів, що використовуються для особистих побутових потреб, та не розповсюджується на вироби, котрі використовуються з комерційною, промисловою та професійною метою.

З усіх питань гарантійного обслуговування виробів POLARIS звертайтеся до вашого місцевого офіційного продавця POLARIS.

*Адреси авторизованих центрів обслуговування на сайті Компанії: www.polar.ru

Электрлік тостер пісіргіш құрылғы
POLARIS
Үлгісі PET 0918A Retro

Пайдалану жөніндегі нұсқаулық

POLARIS сауда таңбасымен шығарылатын өнімді таңдағаныңыз үшін алғысымызды білдіреміз. Біздің бұйымдар сапа, функционалдық және дизайнға қойылатын жоғары талаптарға сәйкес жасалған. Біздің фирмадан жаңа бұйым алғаныңызға риза болатыныңызға сенімдіміз.

Құрылғыны пайдаланбас бұрын осы пайдалану жөніндегі нұсқаулықты міндетті түрде толықтай, мұқият оқып шығыңыз, осы нұсқаулықтың барлық пайдалану ережелерімен мұқият танысыңыз, онда Сіздің қауіпсіздігіңізге қатысты маңызды ақпарат бар, сондай-ақ, құрылғыны дұрыс пайдалану және оған күтім көрсету жөніндегі нұсқаулар және кеңестер берілген.

Пайдалану жөніндегі нұсқаулықты кепілдік талонымен, кассалық чекпен бірге, мүмкіндігінше, картон қорапта және орама материалымен бірге сақтаңыз.

Мазмұны

| | |
|---|----|
| 1. Жалпы мәлімет..... | 21 |
| 2. Қауіпсіздік жөніндегі жалпы нұсқаулар..... | 21 |
| 3. Осы электрлік тостер пісіргіш құрылғымен жұмыс атқару барысындағы қауіпсіздік жөніндегі арнайы нұсқаулар | 23 |
| 4. Құрылғының пайдалану аясы..... | 24 |
| 5. Құрылғының сипаттамасы..... | 24 |
| 6. Тостер пісіргіш құрылғының жиынтықтылығы | 25 |
| 7. Құрылғыны іске қоспас бұрын пайдалануға дайындау | 25 |
| 8. Тазарту және күтім | 27 |
| 9. Құрылғыны сақтау жөніндегі ережелер | 27 |
| 10. Құрылғыны тасымалдау жөніндегі ережелер | 27 |
| 11. Бұл құрылғыны тауар ретінде өткізу жөніндегі ережелер..... | 28 |
| 12. Жарамсыз деп табылған тұрмыстық электрлік құрылғылар мен техникалық бұйымдарды кәдеге жарату жөніндегі талаптар | 28 |
| 13. Ақауларды іздестіру және оларды жою тәсілдері | 28 |
| 14. Құрылғының техникалық сипаттамалары | 29 |
| 15. Сертификаттау жөніндегі ақпарат..... | 29 |
| 16. Кепілдік міндеттеме..... | 30 |

1. Жалпы мәлімет

Бұл пайдалану бойынша нұсқаулық, үлгісі PET 0918A Retro POLARIS сауда таңбасымен шығарылатын электрлік тостер пісіргіш құрылғы (бұдан әрі мәтін бойынша – тостер пісіргіш құрылғы, құрылғы) жөніндегі техникалық деректері мен сипаттамаларымен, оның құрылғысымен, сонымен қатар құрылғыны сақтау және пайдалану бойынша ережелермен танысуға арналған.

2. Қауіпсіздік жөніндегі жалпы нұсқаулар

- Тостер пісіргіш құрылғы электр энергетикасы саласындағы заңнамада белгіленген талаптарға сәйкес пайдаланылуы тиіс, яғни құрылғының пайдалануы «Тұтынушылардың электрлі қондырғыларын техникалық пайдалану қағидалары» бойынша тұтынушылардың электр қондырғыларын техникалық пайдалану тәртібін айқындайтын ережелерінің талаптарына сәйкес жүзеге асырылуы тиіс.
 - Бұл тостер пісіргіш құрылғы тек қана үйде, тұрмыстық мақсатта пайдаланылуы тиіс.
 - Тостер пісіргіш құрылғыны пайдалануды бастамас бұрын осы пайдалану жөніндегі нұсқаулықты міндетті түрде, толығымен мұқият оқып шығыңыз.
 - Әр жолы тостер пісіргіш құрылғыны іске қоспас бұрын, оны қарап шығыңыз. Тостер пісіргіш құрылғының және оның электрмен қоректендіретін электрлі желілік баусымның қандай да бір ақаулығы анықталған жағдайда, тостер пісіргіш құрылғының қуат өткізетін электр желілік баусымның айыртетігін электрлі желіге, ашалы розеткаға қосуға мүлдем болмайды. Тостер пісіргіш құрылғы еденге не жерге құлаған жағдайда, оның көзге анық көрінетін қандай да бір ақаулығы (зақымдауы) байқалған кезде, құрылғыны қолданбаңыз. Тостер пісіргіш құрылғыны пайдаланбас бұрын, оны білікті маманға көрсету қажет, оны тек қызмет көрсету орталығының қызметкері ғана тексеруі тиіс.
 - Тостер пісіргіш құрылғыны және оның электрлі желілік баусымын қыздыру не жылу шығаратын көздерінен және өзге де электрлі құралдардан алыс қашықтықта орналастырыңыз, құрылғы және оның электрлі желілік баусымы ыстық ауаның тікелей күн көзіне, жоғары температураның әсеріне, тікелей күннің жарық сәулесінің және де жауын-шашындардың түсуіне және ылғалға ұшырамайтындай етіп, яғни құрылғылардың бұзылу қаупін туғызатын себептерін болдырмайтындай етіп, сақталуы керек.
 - Іске қосылып, жұмыс істеп тұрған тостер пісіргіш құрылғыны қадағалаусыз қалдырмаңыз! Егер Сіз құрылғыны пайдаланбасаңыз, онда оны әркез сөндіріңіз.
 - Құрылғыны балалардың қолы жетпейтін жерде сақтаңыз. Балалардың құрылғымен ойнауына жол бермеңіз.
 - Бұл тостер пісіргіш құрылғыны қолдануға қатысты қауіпсіздіктері үшін жауап беретін тұлғаның нұсқаулығы жүргізілген немесе қадағалау жүзеге асырылған кездерді есепке алмағанда, кембағал, сезім мүкістігі бар немесе ақыл-есі кем, сондай-ақ, құрылғыны қолдану білімі мен тәжірибесі жоқ не қолдана білмейтін адамдар немесе жүйке жүйесінде немесе психикалық, физикалық ауытқулары бар тұлғалардың (балаларды қоса алғанда) қолдануына арналмаған. Олар бұл құрылғыны өз қауіпсіздігін қамтамасыз ететін адамның нұсқауы немесе қадағалауы бойынша пайдалануға тиіс. Балалардың құрылғымен ойнауына жол бермеу үшін оларды қадағалап отырыңыз.
- Назар аударыңыздар! Электрлік тостер пісіргіш құрылғыны ванна, ыдыс-аяқ жуатын шұңғылша немесе сумен толтырылған басқа да ыдыстардың қасында пайдалануға болмайды.**
- Электрлік тостер пісіргіш құрылғыны ешбір жағдайда суға немесе басқа сұйықтықтарға батырып салуға мүлдем болмайды. Ылғал қолыңызбен құрылғыны ұстауға болмайды. Электрлік тостер пісіргіш құрылғы дымқылданса, оның электр желілік баусымның айыртетігін бірден электрлік қоректену желіден ажыратыңыз.

- Тостер пісіргіш құрылғы суға түсіп кеткен жағдайда, оның электрлі желілік баусымның айыртетігін бірден электрлік қоректену желіден ажыратыңыз. Сонымен, бұл кезде қолды суға малуға мүлдем болмайды. Тостер пісіргіш құрылғыны екінші мәрте пайдаланудың алдында оны білікті маман тексеріп шығуы керек.
- Тостер пісіргіш құрылғыны тек қана ауыспалы тоқ көзіне ғана қосыңыз (~). Тостер пісіргіш құрылғыны электр желіге қоспас бұрын, электр желідегі қолданылатын электрлік параметрлерін тексеріңіз, бұл құрылғының техникалық сипаттамалары электр желідегі қолданылатын электрлік параметрлеріне сәйкес болғанына көз жеткізіңіз.
- Тостер пісіргіш құрылғыны тек қана жерге тұйықталған желіге ғана қосуға қажет. Сіздің қауіпсіздігіңізді қамтамасыз ету үшін жерлендіру бекітілген электр техникалық нормаларға сәйкес келуі тиіс. Техникалық стандартқа сай келмейтін қуат беру және электрлік қоректендіру көздері мен ұзартқыш және үшжақты жалғаулық секілді қосу құрылғыларын пайдаланбаңыз.
- Ұзартқыш не жалғастырғыш құрылғыны пайдаланудың алдында оның жерге тұйықталғанына және зақымдалмағанына көз жеткізіңіз.
- **Кез келген ақау бола тұра құрылғыны іске қосу Сізді кепілдікті қызмет көрсету құқығынан айырады.**
- Тостер пісіргіш құрылғының электрлі желілік баусымның штепсельдік айыртетігін электрлік қоректену желісіне жалғастырып қоспас бұрын, әрдайым оның қуатты ажыратып қосатын іске қосу/сөндіру ауыстырғыш-қосқыш тетігі «СӨНДІРУ» қалпында тұрғандығына көз жеткізіңіз.
- Тостер пісіргіш құрылғы құрғақ бөлмежайда пайдалануы тиіс. Тостер пісіргіш құрылғыны бөлмежайдан тысқары жерде пайдаланбаңыз! Құрылғыны сүйір бұрыштарға соғылуынан сақтаңыз. Әр жолы тостер пісіргіш құрылғыны әрбір пайдаланғаннан кейін, құрылғыны және оның құрамдас бөліктерін немесе оның қандай да бөлшектері мен керек-жарақтарын тазартпас бұрын, және де құрылғының құрамдас бөліктерін немесе оның қандай да бөлшектері мен керек-жарақтарын орнатпас бұрын, немесе оларды бөлшектеу қажет болған жағдайда, сонымен қатар, бұл құрылғының құрамдас бөліктерін немесе оның қандай да бөлшектері мен керек-жарақтарын ауыстырар алдында, сондай-ақ, электрлік тостер пісіргіш құрылғы сынып, істен шыққан жағдайда, әрдайым оның желілік баусымның айыртетігін электр желіден ажырату қажет.
- Тостер пісіргіш құрылғыны оның электрмен қоректендіретін электрлі желілік баусымнан ұстап, тасымалдауға болмайды. Сондай-ақ, тостер пісіргіш құрылғыны оның электрмен қоректендіретін электрлі желілік баусымнан ұстап тартқылап, электрлік қоректену желісінен ажыратуға тыйым салынады. Тостер пісіргіш құрылғының электр желілік баусымын электрлік қоректену желіден ажыратқан кезінде, тек қана оның электр желілік баусымның штепсельдік айыртетігінен ұстаңыз.
- Электрлік тостер пісіргіш құрылғының жеткізілім жиынтықтылығына кірмейтін қосымша аксессуарларға жататын бөлшектері мен керек-жарақтарын пайдалану Сізді кепілдікті қызмет көрсету құқығынан айырады.
- Әр жолы тостер пісіргіш құрылғыны әрбір пайдаланғаннан кейін, оның электрлі қоректендіргіш баусымын құрылғыға айналдыра орауға болмайды, себебі, уақыт өте келе бұл баусымның үзілуіне әкеп соғуы мүмкін. Қашанда тостер пісіргіш құрылғының электрлі қоректендіргіш баусымын дұрыс сақтау үшін оны жақсылап тарқатыңыз.
- Тостер пісіргіш құрылғының электрмен қоректендіретін электрлі желілік баусымын тек қана техникалық білікті мамандар – қызмет көрсету орталығының қызметкерлері ғана ауыстыра алады. Жөндеу жұмыстарын біліктілігі жоқ немесе біліктілігі төмен деңгейдегі санаты жоқ тұлға тарапынан жасалған болса, бұл қолданушыны қауіп-қатерге ұшыратуы мүмкін.
- Кепілдік қызмет көрсету әрекетін сақтау мақсатында және техникалық мәселелерінің алдын алу үшін бұл тостер пісіргіш құрылғыны өз бетіңізбен бөлшектеуге және жөндеуге

тырыспаңыз. Жөндеу жұмыстарын тек қызмет көрсету орталығының білікті мамандары ғана жүзеге асыруы керек.

- Электрлік тостер пісіргіш құрылғыны жөндеу үшін тек қана түпнұсқалы қосалқы бөлшектерді пайдалануға қажет.
- Пайдалану мерзімі аяқталғаннан кейін бұл электрлік тостер пісіргіш құрылғыны әдеттегі тұрмыстық қалдықтармен бірге лақтырмай, оны одан әрі кәдеге жарату мақсатында, қалдықтарды қабылдаумен, қайта өңдеумен және кәдеге жаратумен айналысатын ресми пунктке өткізіңіз. Сөйтіп, Сіз қоршаған ортаны сақтауға көмектесесіз.

3. Осы электрлік тостер пісіргіш құрылғымен жұмыс атқару барысындағы қауіпсіздік жөніндегі арнайы нұсқаулар

- Бұл электрлік тостер пісіргіш құрылғы тек қана үйде тұрмыстық мақсатта пайдаланылуы тиіс.
- Электрлік тостер пісіргіш құрылғыны тез тұтанатын бұйымдар мен жанғыш заттардан қауіпсіз қашықтықта орнықты, тегіс және өртке төзімді қабатта орналастырып қойыңыз.
- Электрлік тостер пісіргіш құрылғы тек тік қалпында ғана пайдаланылуы тиіс.
- Абай болыңыз, өйткені жұмыс барысында тостер пісіргіш құрылғының метал бөліктері қатты қызады.
- Тостер пісіргіш құрылғыны тез тұтанатын бұйымдар мен заттардың маңында, сонымен қатар жылу шығаратын көздерінің не бұйымдарының маңайында, сондай-ақ жоғары температура әсерінен құрылғының не оның пішінің немесе бөлмедегі ішкі көрінісіндегі қандай да бір заттардың түрін өзгертетін тұрмыстық бұйымдарының қасында, сонымен бірге газ не электр пештің қасында, немесе олардың үстіне не астына қойып, қолданбаңыз.
- Тостер пісіргіш құрылғының үстіне және оның маңайында тез тұтанатын бұйымдар мен жанғыш заттарды, бензин, сұйық май, спирт және басқа да тез тұтанғыш және жаңғыш сұйықтықтарды қоймаңыз және сақтамаңыз.
- Тостер пісіргіш құрылғының үстіне ыдысты және басқа да бөгде заттарды қоймаңыз.
- Электрлік тостер пісіргіш құрылғыны жылу көзі ретінде және қандай да бір тағамдық өнімдерді не өзге де заттарды құрғату құрылғы ретінде пайдаланбаңыз.
- Тостер пісіргіш құрылғыда сары май немесе өзге тағамдық өнім жағылған нан өнімдерін және басқа да тағамдық өнімдермен бірге нан тілімдерін қыздырып қуырмаңыз.
- Электрлік тостер пісіргіш құрылғыға жұқалтыр және басқа да материалдарға нан тілімдерін орап, салмаңыз.
- Қысқа тұйықталу қаупін туғызатын себептерін болдырмау үшін және өрт қаупі бар жағдайларға жол бермес үшін электрлік тостер пісіргіш құрылғыға қақтамамен немесе өзге де материалмен оралған нан тілімдерін салмаңыз.
- Электрлік тостер пісіргіш құрылғының бір бөлігінде нанды қыздырып қуыруға, ал оның екінші бөлігінде нанды жылытуға бір мезетте тыйым салынады..
- Тостер пісіргіш құрылғы жұмыс істеп тұрған кезде оны жылжитпаңыз, ыстық құрылғының орнын ауыстырмаңыз, құрылғы толық суығанша күте тұрыңыз.
- Жұмыс істеп тұрған құрылғыдан қуырылып жатқан нан тілімдерді алуға тыйым салынады.
- Нан қоқымдарының тостер пісіргіш құрылғының ішінде жиналуына жол бермеңіз. Тостер пісіргіш құрылғыны тұрақты түрде осы пайдалану жөніндегі нұсқаулықтың «Газарту және күтім» тарауыныңдағы көрсетілген нұсқауларын башылыққа ала отырып, оған сәйкес қарастырылған әрекеттерді орындап, тазартыңыз.
- Тостер пісіргіш құрылғыны нан қоқымдарын жинауға арналған түпқоймасыз пайдаланбаңыз.
- Тосттарды дайындау барысында құрылғыны қандай да бір бөгде заттармен, мысалы, қағазбен, сүлгімен, матадан жасалған төсемдермен немесе өзге де заттармен жаппаңыз, сонымен бірге оның үстіне ешбір заттарды қоймаңыз.

- Тостер пісіргіш құрылғыдан нан тілімдерін алу үшін ешуақытта метал асүй бұйымдар мен үшкір металл заттарды (шанышқы, пышақ және т.с.с.) немесе кез келген өткір заттарды қолданбаңыз.

Назар аударыңыздар!

Қыздыру барысында нан күюі әбден мүмкін. Тостер пісіргіш құрылғыны перденің жанында және оның дәл астында, сондай-ақ тез тұтанатын заттардың қасында қолданбаңыз.

Тостер пісіргіш құрылғының ішінде тұрып қалған нанды құрылғы желіден ажыратылмаған күйінде болса алуға ТЫЙЫМ САЛЫНАДЫ.

4. Құрылғының пайдалану аясы

Бұл тұрмыстық электрлік тостер пісіргіш құрылғы тек қана үйде, тұрмыстық мақсатта осы пайдалану жөніндегі Нұсқаулықтың ережелері мен талаптарына сәйкес тек тұрмыста және соған ұқсас жағдайларда ғана пайдалануға арналған:

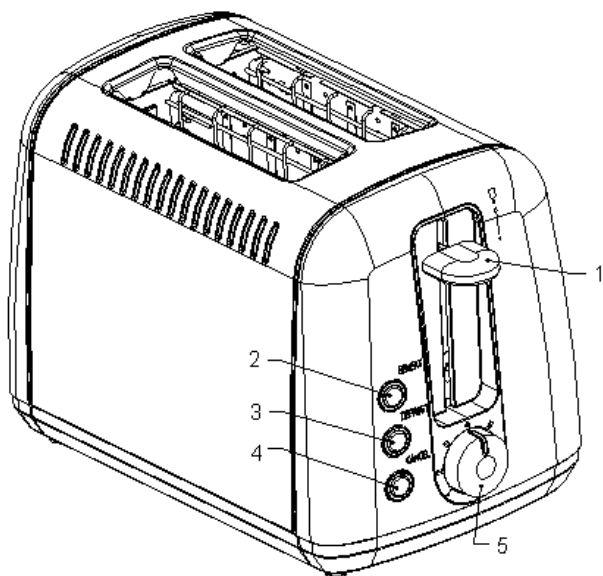
- дүкен қызметкерлерінің тамақтанатын орындарында, кеңселерде және басқа да жұмыс орындарында;
- фермерлік шаруашылықта;
- тұруға арналған қонақ үйлерде, сондай-ақ, тұтынушылардың уақытша тоқтайтын, тамақтанатын және бос уақыттарын өткізетін қонақжай мен мейманхана және отель сияқты және басқа да тұруға арналған жанұялық демалыс орындарында;
- түнеуге және таңғы асты ішуге арналған орындарда пайдалануға арналған.

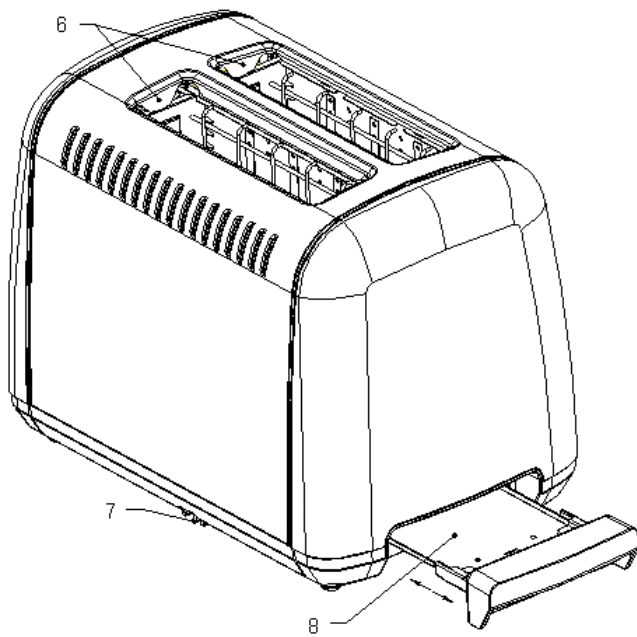
Құрылғыны өнеркәсіптік және коммерциялық мақсатта пайдалануға тыйым салынады.

Өндіруші осы пайдалану жөніндегі нұсқауда қарастырылмаған немесе дұрыс пайдаланбаудың нәтижесінде туындаған залал үшін жауапты емес.

5. Құрылғының сипаттамасы

Тостер пісіргіш жұқалап тілген нанды қыздырып кептіруге және тоңазытылған нан-бөлішке өнімдерін жібіту үшін арналған электрлік құрылғы.





- 1) Тетік
- 2) «Жылыту» режимін қосатын батырмасы
- 3) «Жібіту» режимін қосатын батырмасы
- 4) Жұмысты тоқтату батырмасы
- 5) Тостардың қуыру деңгейін реттеп алу үшін қолданылатын реттегіш
- 6) Тостарды салуға арналған саңылаулар
- 7) Құрылғының электр желілік баусымын орап сақтайтын бөлігі
- 8) Қоқым жинауға арналған тұғырық

6. Тостер пісіргіш құрылғының жиынтықтылығы

Электрлік тостер пісіргіш құрылғы – 1 дана.

Пайдалану жөніндегі нұсқаулық – 1 дана.

Қызмет көрсету орталықтарының тізімі – 1 дана.

Кепілдік талоны – 1 дана.

7. Құрылғыны іске қоспас бұрын пайдалануға дайындау

Тостер пісіргіш құрылғыны алғаш рет пайдаланар алдында

- Орайтын барлық материалдарды құрылғының ішінен және сыртынан алып тастаңыз.
- Құрылғыны алғаш рет пайдаланар алдында немесе құралмен ұзақ уақыт бойы пайдаланбаған жағдайда алдын-ала нанды қыздырмай тұрып тостер пісіргіш құрылғыны тазалап алған жөн, осы пайдалану жөніндегі нұсқаулықтың «ТАЗАРТУ ЖӘНЕ КҮТІМ» тарауыныңдағы көрсетілген нұсқауларын башылыққа ала отырып, оған сәйкес қарастырылған әрекеттерді орындап, тазартыңыз.
- Тостер пісіргіш құрылғыға нан тілімдерін салмай тұрып, құрылғының қуат өткізетін желілік баусымның айыртетігін электр желіге жалғастырып қосыңыз, содан кейін тосттарды қыздыру деңгейінің реттегішін (5) ең максималды деңгейге орнатыңыз және иіңтірегін төменгі қалыпта ол тірелгенше басу қажет.

Иінтіреқ құрылғы желіге жалғанған күйде болған кезде ғана төменгі қалыпта бекітіледі.

- Бұл процедурасын тағы бір рет жүргізуге кеңес беріледі және құрылғыны іске қосып, пайдаланған кезде бөлмені желдетіп алу қажет. Тостер пісіргіш құрылғыны тек қана жақсы желдетілетін бөлмеде пайдаланыңыз.

Тостер пісіргіш құрылғыны алғашқы рет іске қосқан кезде оның қыздырғыш элементтері қызып, жанып кююі мүмкін, сол сәтте бұл салдарынан өзіндік ерекше бір иістің пайда болуы мүмкін және аздаған ғана мөлшерде түтін шығуы мүмкін, мұндай әсердің болуы құрылғының қалыпты жұмыс істеуі болып саналады да, оның ақаулы екендігін және істен шыққандығын білдірмейді.

Тостер пісіргіш құрылғыны алғаш рет пайдалану барысында немесе құрылғымен тым ұзақ уақыт бойы пайдаланбаған жағдайда оның қыздырғыш элементтерінде тозаң басылып қалған жағдайда бұл қыздырғыш элементтерінде өртеніп кеткен шаңның біршама иісі пайда болуы мүмкін және бұл салдарынан аз ғана мөлшерде түтін шығуы мүмкін.

Құрылғыны пайдалану

- Тостер пісіргіш құрылғының электрлі қоректендіргіш баусымның айыртетігін электр желіге жалғастырып, қосыңыз.
- Дайындап қойған нан тілімдерін, яғни тостыларды тостер пісіргіш құрылғының қыздырып қуыруға арналған саңылауларға салыңыз.
- Қыздыру деңгейінің реттегішін қолдана отырып, қыздырудың қажетті дәрежесін орнатыңыз.

| Деңгей | Қыздыру дәрежесі | Қыздырудың бұл деңгейіне арналған нанның түрі |
|------------|----------------------------|---|
| 1-3 | Жылыту | Жұқа тілімдер |
| 3-5 | Қыздырудың орташа дәрежесі | Әдеттегі нан |
| 5-7 | Қыздырудың қатты дәрежесі | Мұздатылған нан (мұзынан еріту) |

- Құрылғының иінтірегін (1) түсіріңіз. Тостер пісіргіш құрылғы автоматты түрде жұмысын бастайды.
- Тостар қуырылып піскен соң, құрылғының иінтірегі (1) бастапқы орнына келіп, тостер пісіргіш құрылғы автоматты түрде сөнеді.
- Егер Сіз әзірлеу үдерісін үзіп, тоқтатқыңыз келсе, құрылғыдағы (4) тетігін басыңыз.

«Мұздан жібіту» режимін қолдану:

- Мұздатылған нан-бөлішке өнімдерін қыздырып қуырып алу үшін, құрылғының иінтірегін (1) басқан соң, құрылғыдағы (3) тетігін басыңыз. Бұл кезде жұмыстың жарық индикаторы жанады.

«Жылыту» режимін қолдану:

- Қажет болған кезде суып қалған тостарды жылыта аласыз.
- Тостыларды салып, құрылғының иінтірегін (1) басып түсіріңіз, содан кейін құрылғыдағы (2) тетігін басыңыз. Бұл кезде индикаторлық шамы жанады.
- Бұл режимінде тостарды қосымша қыздырусыз жылытуға болады.

Астарыңыз дәмді болсын!

8. Тазарту және күтім

- Тостер пісіргіш құрылғыны тазартпас бұрын, құрылғының электр желілік баусымның айыртетігін жалғасып тұрған электрлік қоректену желісінен ажыратып алыңыз да, құрылғы толығымен суығанша күте тұрыңыз.
- Тостер пісіргіш құрылғыны тазарту үшін абразивті заттары бар жуғыш құрылғыларды пайдаланбаңыз.
- Электрлік тостер құрылғыны суға және өзге де сұйықтықтарға батырып салуға мүлдем болмайды. Құрылғының электрмен қоректендіретін электр жалғауына, тостер пісіргіш құрылғының электр баусымына және оның ашасына, яғни оның барлық электрлі байланыстарға судың тиіп кетпеуін үнемі қадағалаңыз.
- Құрылғының сыртқы корпусын сәл ғана дымқыл матамен сүртіп шығыңыз да, содан кейін оны құрғақ шүберекпен жақсылап құрғатып сүртіп шығыңыз.
- Нан қоқымдарды жинауға арналған түпқоярын (6) шығарып, оған жиналған нан қоқымдарды алыңыз, нан қоқымдарды жинауға арналған түпқоярын орнына орнатып қойыңыз.
- Құрылғының ақаулануына жол бермес үшін ешқашан бөгде заттарды тостылардың тостыларды тостер пісіргіш құрылғының қыздырып қуыруға арналған саңылауларына салмаңыз.
- Құрылғының қыздырғыш элементтері қызған кезде өзіндік ерекше бір иістің пайда болуы мүмкін, бұл иісті болдырмау үшін тостер пісіргіш құрылғыны салқын, құрғақ жерде иіс шығаратын тағамдық өнімдерден және басқа да заттардан бөлек сақтаңыз.

9. Құрылғыны сақтау жөніндегі ережелер

Электрлік тостер құрылғыны салқын, құрғақ жерде түпнұсқалық зауыттық қаптама қорабында сақтаңыз.

Электрлі құрылғылар қоршаған ауа температурасы плюс 40°C -тан аспайтын, және салыстырмалы ылғалдығы 70%-дан жоғары емес, қышқылды, сондай-ақ, электрлі құралдар материалдарына теріс әсер ететін өзге де будың, шаңның болмауы жағдайында жабық, құрғақ әрі таза бөлмежайда сақталуы тиіс.

10. Құрылғыны тасымалдау жөніндегі ережелер

Электрлі құрылғыларды тасымалданатын нақты бір көлік түрінде әрекет ететін жүкті тасымалдау және жүк тиеу-түсіру жұмыстарын қамтамасыз ететін жүкті тасымалдау ережелеріне сәйкес жабық көлік құралдарының кез келген түрінде тасымалдайды. Құрылғыны тасымалдау барысында түпнұсқалық зауыттық орама мен қаптама қорабын пайдаланыңыз.

Құрылғыларды тасымалдау барысында оларды тікелей механикалық бұлінулерден, қызудан, оған тіке күн сәулесінің, атмосфералық жауын-шашындардың түсуінен, ылғал мен агрессивті жемірлі орталар әсер етуінен қорғау шарттары қамтамасыз етілуі керек, сондай-ақ, құрылғылардың бұзылу қаупін туғызатын себептерін болдырмау үшін жоғарыда аталған әсерлердің кездейсоқ тигізу мүмкіндігін болдырмауы керек.



Осы құрылғыны пайдалану барысында жарақаттанып қалу мүмкіндігін болдырмау мақсатында, сондай-ақ бұл құрылғының бұзылу қаупін туғызатын себептерін болдырмау үшін, сонымен қатар өрт қаупі бар жағдайларды болдырмау үшін осы нұсқалықта берілген барлық қауіпсіздік жөніндегі талаптары мен ережелерін және де, тұрмыстық электрлі құрылғылармен пайдалану кезіндегі қауіпсіздік бойынша барлық қолданыстағы жалпы нұсқауларын және техникалық пайдалану қағидаларын, сонымен бірге бұл құрылғымен жұмыс атқару барысындағы

қауіпсіздік жөніндегі негізгі сақтық шараларын қатаң сақтау қажет.

11. Бұл құрылғыны тауар ретінде өткізу жөніндегі ережелер

Бұл құрылғыны тауар ретінде өткізу жөніндегі ережелері белгіленген емес.

12. Жарамсыз деп табылған тұрмыстық электрлік құрылғылар мен техникалық бұйымдарды кәдеге жарату жөніндегі талаптар

Жарамсыз деп табылған тұрмыстық электрлік құрылғылар мен техникалық бұйымдарды кәдеге жарату барысында пайда болатын қатты тұрмыстық қалдықтар белгіленген тәртіппен және салалық нормативті құжаттары бойынша көзделген қолданыстағы ережелер мен нормаларға сәйкес, соның ішінде «Өндіріс пен тұтыну қалдықтарын орналастыру мен залалсыздандыру бойынша гигиеналық талаптар» Санитарлық-эпидемиологиялық ережелер мен нормаларға 2.1.7.1322-03 сәйкес кәдеге жарату үшін міндетті түрде жиналуы тиіс.

13. Ақауларды іздестіру және оларды жою тәсілдері

| Ақауларға қатысты мәселелер | Ықтимал себептері | Мәселерді шешу мүмкіндіктері |
|---|--|--|
| Құрылғының иінірегі төменгі күйде бекітілмейді. | Тостер пісіргіш құрылғының қуат өткізетін электр желілік баусымның айыртетігі электрлік ашалы розеткаға дұрыс жалғасып тұрған жоқ. | Тостер құрылғының қуат өткізетін электр желілік баусымның айыртетігі электрлік ашалы розеткаға дұрыс жалғасып қосылғандығына және бұл электрлік ашалы розеткасы жұмыс күйінде істеп тұрғанына көз жеткізіңіз. Тостер пісіргіш құрылғы бірнеше рет қатар қолданылған. |
| | Тостер пісіргіш құрылғы бірнеше рет қатар қолданылған. | Тостер пісіргіш құрылғыны қатарынан 4 есе артық пайдалынған жағдайда, оны әрбір қолданғаннан кейін 1 минутқа үзіліс жасап тұрыңыз. |
| Қуыру дәрежесін реттеу, жібіту дәрежесін реттеу және жылыту дәрежесін реттеу батырмалары жұмыс істемейді. | Каретканың иінірегі төмен қарай басылып түсірмеген. | Алдымен каретканың иінірегін төмен қарай басып түсіру керек, содан кейін қажетті тетігін басу қажет. Қуыру дәрежесін таңдау батырмасы басылып тұрған жағдайда жұмыс істемейді. |
| Қуыру үдерісі аяқталған соң, нан тілімі шықпай, саңылауда бітеліп қалды. | Нан тілімдері ұсақталып сынған. | Каретканың иінірегін қолмен көтеріңіз. Дұрыс өлшемдегі нан |

| | | |
|--|---|--|
| | Нан тілімдерінің өлшемі тым үлкен немесе тым кішкентай. | тілімдерін таңдаңыз. тостер пісіргіш құрылғыны пайдаланған кезде нанның түрі мен оның балғындығын, сондай-ақ нан тілімдерінің қалыңдығын ескерген жөн. |
| | Нан тілімдерінің жуандығы қалын. | |
| Тостылардың, яғни нан тілімдерінің асты күйген немесе қуырлмаған тым ашық түсті. | Қуырудың дәрежесіне сәйкес келмейтін режимін таңдаған. | Тостер пісіргіш құрылғыны қатарынан 4 есе артық пайдалынған жағдайда, оны әрбір қолданғаннан кейін 1 минутқа үзіліс жасап тұрыңыз. |
| | Тостер пісіргіш құрылғы бірнеше рет қатар қолданылған. | |

14. Құрылғының техникалық сипаттамалары

PEТ - Polaris сауда таңбасымен шығарылатын тұрмыстық электрлік тостер пісіргіш құрылғы.

Кернеуі: ~220 – 240 В.

Жиілігі: ~50 Гц.

Құрылғының қуаттылығы: 900 Вт.

Қорғаныс жіктелімі – I

Ескертпе: Өзгерістер мен жетілдіруді енгізудің ұдайы үрдісінің орын алуынан, нұсқаулық пен бұйымның арасында қандай да бір айырмашылық байқалуы мүмкін. Өндіруші, тұтынушының бұған назар аударатынына үлкен үміт артады.

15. Сертификаттау жөніндегі ақпарат

Құрылғы РФ нормативті құжаттарына сәйкестікке сертификатталған.



Бұйымның есептік жарамдылық мерзімі:

3 жыл.

Кепілдік мерзімі: 3 жыл сатып алған күннен бастап санағанда.

Құрылғының өнделіп шығарылған күні мен жылы жөніндегі ақпарат құрылғының сыртқы жағында көрсетілген.

Өндіруші:

Polaris аппараттары жауапкершілігі шектеулі қоғамы - «Polaris Appplaniz» жауапкершілігі шектеулі серіктестігі

3030 N. ROCKY POINT DR. STE 150A, TAMPA, FL 33607 АҚШ

3030 N. Rocky Point Dr. Ste 150A, Тампа, FL, 33607, АҚШ

16.Кепілдік міндеттеме

Бұйым: Электрлік тостер пісіргіш құрылғы

Үлгісі: **РЕТ 0918А**

Retro

Бұл кепілдік әрекеттегі заңдылықпен бекітілген тұтынушының құқығына қосымша ретінде өндірушімен берілген, және тұтынушының құқығын еш шектемейді.

Бұл кепілдік бұйымды сатып алған күннен 36 ай бойына әрекетте болады, және материалдар мен жұмыс істеуіне байланысты ақаулар табылған жағдайда кепілдік қызмет көрсетуді білдіреді. Бұл жағдайда тұтынушы басқасын қоса алғанда, бұйымды тегін жөндеуге құқықты. Бұл кепілдік келесі шарттарды сақтағанда, жарамды:

1. Кепілдік міндеттеме «POLARIS APPLIANCES LLC» компаниясы шығаратын барлық үлгілерге, кепілдік қызмет көрсетілетін елдердің барлығында жарамды (сатып алған жеріне қарамастан).

2. Бұйым тек қана тұрмыстық қажеттіліктерге пайдалану үшін сатып алынуы тиіс. Бұйым пайдалану бойынша нұсқаулыққа, қауіпсіздік бойынша ережелер мен талаптарды сақтай отырып, пайдаланылуы тиіс.

3. Өндірушінің міндеттемесін осы кепілдік бойынша сатушылар – өндірушінің уәкілетті дилерлері және ресми қызмет көрсететін (қызмет көрсету) орталықтар орындайды. Бұл кепілдік өндіруші құзырлық бермеген сатушылардан сатып алынған бұйымдарға таралмайды, олар тұтынушы алдында заңға сәйкес, өздігінен жауап береді.

4. Бұл кепілдік келесі жәйттердің нәтижесінде пайда болған ақауларды жөндеуге, сонымен қатар құрылғының қандай да бір сыртқы қабатының өзгерістері байқалған жағдайда таралмайды, егер де:

- Бұл кепілдік химиялық, механикалық немесе өзге де әсер етулер болған жағдайда, сондай-ақ, бұйымның ішіне сұйықтық төгілген жағдайда, сонымен қатар, құрт-құмырсқа немесе шыбын-шіркей секілді бөгде заттардың бұйымның ішіне түсіп кетуі, сонымен бірге, бұл ақау микроорганизмдердің, шыбын-шіркей, құрт-құмырсқа секілді жәндіктер мен зиянкестер топтарының іс-әрекет, тіршілігінің салдары нәтижесінде туындаған ақау үшін таралмайды;;

- Бұйымды тікелей мақсаты бойынша емес, дұрыс пайдаланбағанда, оның жиынтықтығына кірмейтін, қосымша керек-жарақтарын пайдаланғанда, сондай-ақ, бұйымды техника қауіпсіздігі ережелері мен талаптарын бұза отырып, орнатқанда және пайдаланғанда;

- Құрылғыны қалыпты пайдалану салдарынан пайда болған сыртқы өзгерістер байқалса, сондай-ақ, құрылғының функционалдық қасиетіне әсер тигізбейтін, қалыпты түрде тозған жағдайда: құралдың ішкі және сыртқы қабатының механикалық бүлінуі (металдың ішіне майысу, сызаттың түсуі, сыртқы түс түрінің өзгеруі не тіпті жоғалуы немесе қажалып бүлінуі), металл түсінің қалыпты өзгеруі, сондай-ақ, құрылғының метал бетінде құбылмалы немесе қара дақтардың пайда болуы, сонымен қатар, құрылғының жабыны бүлінген жерлеінде тоттанудың салдарынан металлдың бұзылуы, яғни металдың бетінде тотқа қарсы жабыны жоқ және жабыны бар жерлерінде коррозияның орын алуы салдарынан зақымдалған болса;

- Жарамдылық мерзімі шектеулі әрлеу бөлшектері және шам, батареялар, қоқыс жинауға арналған сыйымдылықтар, белдіктер, қылшақтар, қорғаныс экрандары тозған жағдайда, сондай-ақ басқа да бұйымдарды, олардың пайдалану мерзімі шектеулі болған жағдайда;

- Авторландырылған (өкілетті) қызмет көрсету орталықтар болып табылмайтын*, тұлғалар немесе фирмалар өндірген бұйымдардың жөндеуі;

5. Бұл кепілдік тек талонның түпнұсқасымен, сатушы берген тауарлы чектің түпнұсқасымен және ақау табылған бұйыммен бірге көрсеткенде ғана жарамды болмақ.

6. Бұл кепілдік тек қана жеке тұрмыстық қажеттілік үшін пайдаланылатын бұйымдарға ғана жарамды, және коммерциялық, өнеркәсіптік немесе кәсіби мақсатта қолданылатын бұйымдарға таралмайды.

POLARIS бұйымдарына кепілдік қызмет көрсету мәселелері бойынша Өзіңіздің жергілікті POLARIS ресми сатушыңызға хабарласыңыз.

* Авторландырылған (өкілетті) сервистік орталықтардың мекен-жайлары Компания сайтында: www.polar.ru